

## Схема сборки когтеточки «Ряпушка»

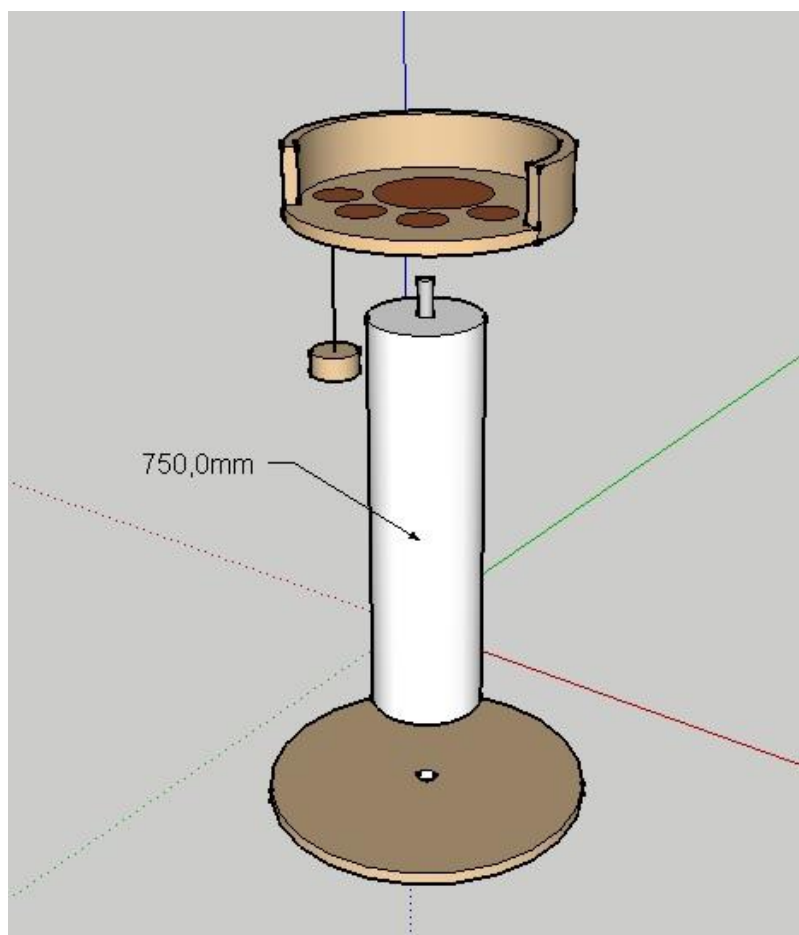
Перечень комплектующих:

- основание;
- столб 75 см (1 шт.);
- лежанка верхняя;
- шарик.

1. Сопоставить столб с отверстием в основании, закрепить с помощью болта (болт изначально вкручен в столб).
2. Сверху на столбик накрутить лежанку.
3. Шарик можно повесить в любое место. Необходимо сначала воткнуть и закрепить крючок, затем подвесить шарик.

*Если у Вас остались вопросы по сборке комплекса, пожалуйста, напишите нам*

***info@pushok-spb.ru***



**ВНИМАНИЕ!** Опрокидывание комплекса может привести к серьезным телесным повреждениям. Для предотвращения опрокидывания комплекс должен быть постоянно прикреплен к стене. Крепежные средства для крепления к стене не прилагаются, т. к. для разных материалов стен требуются различные крепления. Используйте крепежные средства, подходящие для материала стен в Вашем доме. Если Вы не уверены, какой тип креплений подходит к данному материалу, обратитесь в специализированный магазин.