

Схема сборки комплекса «Эдуська»

Видео-инструкция доступна по ссылке на YouTube:

<https://www.youtube.com/watch?v=LfvUBqa6RT4>

Перечень комплектующих:

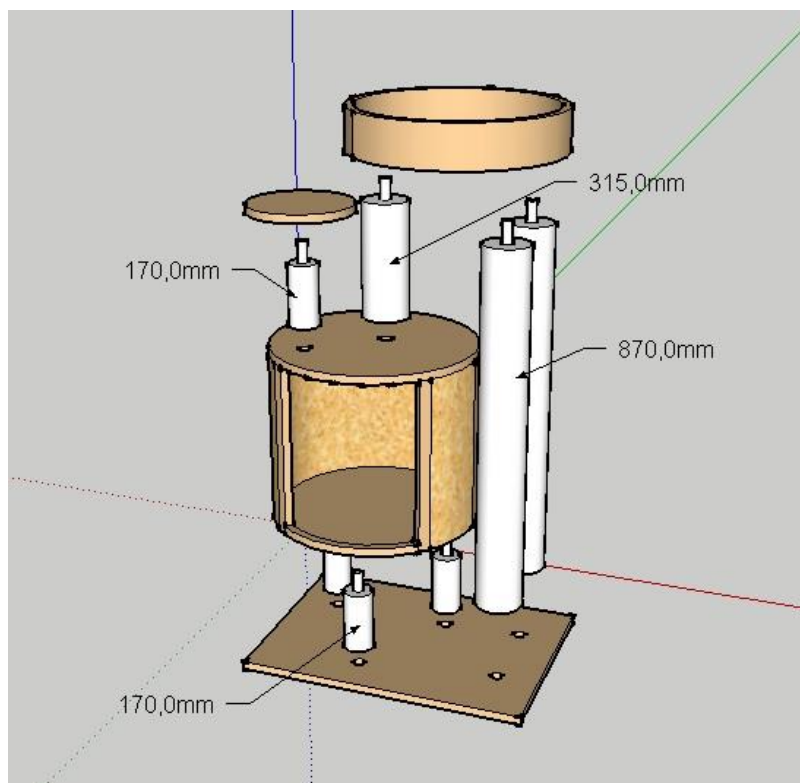
- основание;
- домик;
- маленькая круглая площадка;
- лежанка;
- столбик 17 см. (4 шт.);
- столбик 31,5 см. (1 шт.);
- столбик 87 см. (2 шт.).

Болты необходимые для сборки комплекса вкручены в столбы.

Предварительно необходимо их выкрутить.

1. В большую круглую лежанку вкрутите два длинных стола с одной стороны и короткий столб с другой стороны.
2. В пол домика вкрутите три одинаковые ковровиновые ножки.
3. Сопоставьте ножки под домиком с отверстиями в основании комплекса и зафиксируйте с помощью болтов.
4. Возьмите ранее собранную часть комплекса. Сопоставьте длинные столбы с отверстиями в основании комплекса, и короткий столб – с отверстием в крыше домика. Зафиксируйте с помощью болтов.
5. Найдите в крыше домика еще одно отверстие и сопоставьте с ним последний маленький ковровиновый столбик, зафиксируйте с помощью болта. Накрутите круглую полочку на этот столбик.

Если у Вас остались вопросы по сборке комплекса, пожалуйста, напишите нам info@pushok-spb.ru



ВНИМАНИЕ! Опрокидывание комплекса может привести к серьезным телесным повреждениям. Для предотвращения опрокидывания комплекс должен быть постоянно прикреплен к стене. Крепежные средства для крепления к стене не прилагаются, т. к. для разных материалов стен требуются различные крепления. Используйте крепежные средства, подходящие для материала стен в Вашем доме. Если Вы не уверены, какой тип креплений подходит к данному материалу, обратитесь в специализированный магазин.